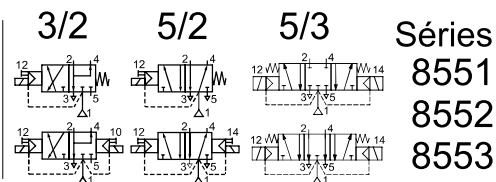


Válvulas Solenoide

Simplex / Duplo Solenoide

Tipo "Spool"

Padrão "NAMUR" de acoplamento



Séries
8551
8552
8553

APRESENTAÇÃO

- As válvulas "spool" monoestáveis possuem certificação TÜV/Exida de segurança funcional em conformidade com a IEC 61508, permitindo seu uso em aplicações com PFD's de até nível SIL 3 (certificado Exida vide site);
- Várias opções de materiais construtivos / invólucros, permitem adequar a válvula às necessidades mais específicas de processo;
- A válvula é protegida contra entrada de líquidos, pó ou outras substâncias estranhas (construção ambientalmente-protegida).
- Todas as bobinas são moldadas em epóxi, dando assim, uma maior resistência quando expostas ao tempo e/ou substâncias agressivas;
- Válvula disponibiliza a opção de pilotagem externa, propiciando a utilização em baixas pressões (abaixo de 2 bar), necessitando apenas da inversão de um selo seletor / conexão à tomada piloto.

GERAL

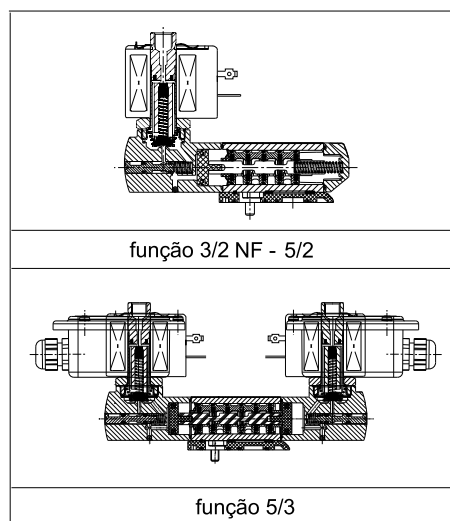
Pressão diferencial 2 - 10 bar [1 bar = 100 kPa]
Fluxo (Qv a 6 bar) 1/4" = 700 l/min
1/2" = 3000 l/min

Fluido	Faixa de Temperatura	Materiais de vedação
Ar / gás inerte, filtrado	- 25°C a + 60°C	NBR (borracha nitrílica) + PUR (poliuretano)
	- 40°C a + 60°C	VMQ (silicone) + PUR (poliuretano)

MATERIAIS EM CONTATO COM O FLUIDO

Corpo
Tampa das extremidades (retorno com mola)
Peças internas da válvula spool
Base do solenoide
Núcleo e plugnut (núcleo fixo)
Mola do núcleo
Vedações
Disco superior
Suporte do disco
Cartridge (Low Power)
Assento
Anel de defasagem
Placas de Interface

	Alumínio, anodizado preto	Latão	Aço Inox 316L
PA c / fibra de vidro		Latão	Aço Inox 316L
Zamak, Al, POM, Alumínio		Latão, Al, POM	Al, POM
Aço Inox 305		Aço Inox 305	Aço Inox 305
Aço Inox 430F		Aço Inox 430F	Aço Inox 430F
Aço Inox 302		Aço Inox 302	Aço Inox 302
NBR		VMQ / PUR	VMQ / PUR
PA		PA	FPM
POM		POM	POM
Aço Inox 430 (soldado sem gaxeta)			
Alumínio		Latão	Aço Inox 316L
Cobre		Cobre	Cobre
PA c / fibra de vidro			

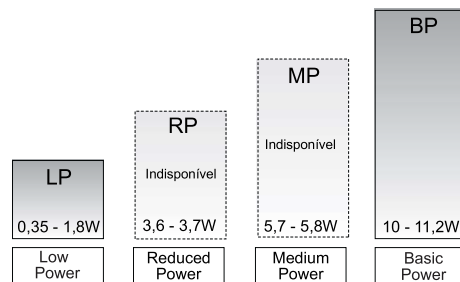


CARACTERÍSTICAS ELÉTRICAS

Tensão standart: C.C.(=): 12V - 24V
C.A.(~): 24V/ 60Hz - 120V/ 60Hz - 240V / 60Hz
outras tensões sob encomenda (consulte a ASCO)

Classe de Isolamento Standart	Tamanho da Bobina	Nível de Potência	Potência Nominal / Consumo				Bobina Sobressalente		
			C.C.		C.A.		Prefixo SC*		
			Watts	VA	VA	VA	C.C.	C.A.	C.A.
F	M-XX	BP	11,2	10,5	23	34	400425-142	400425-125	400425-128
F	M-XX	LP	-	-	-	-	**	**	**

* Para outros tipos de bobinas consultar a página 05.
** Indisponível na construção "SC".



Níveis de potência disponíveis em destaque.

TABELA DE ESPECIFICAÇÃO

Conexão (NPT)	Orifício (mm)	KV	Pressão Dif. (Kgf/cm ²)		Nível de Potência	Material do Corpo	Prefixos (obrigatório)					Número Básico de Catálogo		Sufixo (opcional)	
			Mín.	Máx.			Áreas Classificadas - Ex...					IP 65	Simplex Solenoide (Monoestável)	Duplo Solenoide (Biestável)	Operador Manual
							...d mb	...mb	...e mb	... d	... ia				
3/2 ou 5/2 vias - Comando piloto solenoide / Retorno Mola e Comando e Retorno por piloto Solenoide.															
1/4"	6	0,6	2	10	BP	Alumínio	•	-	•	•	-	•	8551B401	8551B402	•
							②	②	•	-	②	-	8551B301	8551B302	•
							•	-	•	•	-	•	8551A403	8551A404	•
							②	②	•	-	②	-	8551A303	8551A304	•
							•	-	•	•	-	•	8551A409	8551A410	•
							②	②	•	-	②	-	8551A309	8551A310	•
1/2"	13	2,49	2	10	BP	Alumínio	•	-	•	•	-	•	8553A401	8553A402	•
							②	②	•	-	②	-	8553A301	8553A302	•
							•	-	•	•	-	•	8553A409	8553A410	•
							②	②	•	-	②	-	8553A309	8553A310	•
							•	-	•	•	-	•	8553A401	8553A402	•
							②	②	•	-	②	-	8553A309	8553A310	•

① Para prefixos EF/EV, deverá ser alterado o 5º dígito do código base conforme abaixo:
Válvulas "BP" - para "G". Ex.: EF8551G468
Válvulas "LP" - para "H". Ex.: EV8551H367
② Disponível somente em Corrente Contínua (C.C.).

TABELA DE ESPECIFICAÇÃO

Conexão (NPT)	Orifício (mm)	KV	Pressão Dif. (Kg/cm ²)		Nível de Potência	Material do Corpo	Prefixos (obrigatório)					Número Básico de Catálogo		Sufixo (opcional)	
			Mín.	Máx.			Áreas Classificadas - Ex...					IP 65	Pressão Mantida (Centro Fechado) W1	Pressão Liberada (Escape Livre) W3	Operador Manual MS
							...d mb	...mb	...e mb	... d	... ia				
5/3 vias - Comando / Retorno por Piloto Solenóide.															
1/4"	6	0,75	2	10	BP	Alumínio	•	-	•	•	-	•	8551B465	8551B466	•
					LP		②	②	•	-	②	-	8551B365	8551B366	•
1/2"	13	3,15	2	10	BP	Alumínio	•	-	•	•	-	•	8553A465	8553A466	•
					LP		②	②	•	-	②	-	8553A365	8553A366	•

① Para prefixos EF/EV, deverá ser alterado o 5º dígito do código base conforme abaixo:

Válvulas "BP" - para "G". Ex.: EF8551G468

Válvulas "LP" - para "H". Ex.: EV8551H367

② Disponível somente em Corrente Contínua (C.C.).

OPÇÕES

- Conexão roscada tipo "G" - Alterar o 1º dígito do código básico de catálogo. Ex.: de SC8551B305 para SCG551B305;
- Operador manual tipo mantido;
- Bobinas com classe de isolamento "H";
- Tratamento em Níquel Químico (consultar fábrica);
- Pintura em epóxi padrão ASCOVAL ou PETROBRAS (N1735 e N1374) - informar cor;
- Conector plug-in com led e supressor de ruídos (disponível apenas para bobinas "SC");
- Válvula configurada para pilotagem externa - TPL 20547;
- A válvula solenoide Ex mb (prefixo "PV") pode ser fornecida com outros comprimentos de cabo (consulte a Asco). Outros (consultar fábrica).

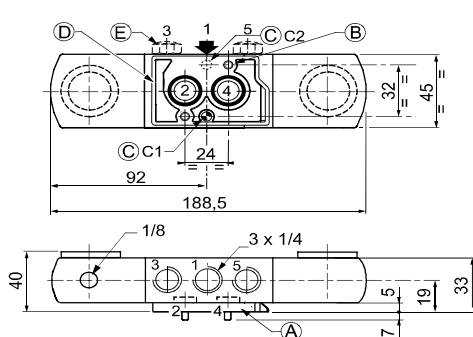
ACESSÓRIOS

Série	Conexão	Protetor de Escape (Aço Inox)		Protetor de Escape (Polietileno)		Protetor de Escape (Bronze sinterizado)	
		(BSP)	(NPT)	(BSP)	(NPT)	(BSP)	(NPT)
8551	1/8"	M1MB	SSM1MN	-	E1MN	P1MB	P1MN
8551	1/4"	M2MB	SSM2MN	-	E2MN	P2MB	P2MN
8553	1/2"	M4MB	SSM4MN	-	E4MN	P4MB	P4MN

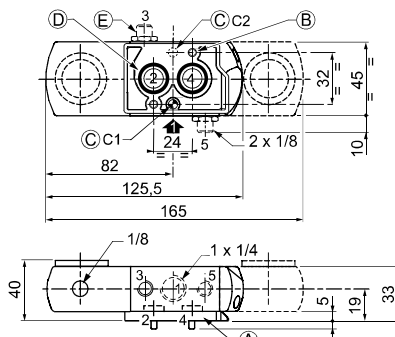
INSTALAÇÃO

- Instruções de instalação/manutenção incluídas com o produto;
- Estas válvulas podem ser montadas em qualquer posição sem afetar a operação;
- Válvulas 3/2 NF - 5/2 vias, são fornecidas com 2 placas de montagem com padrão de interface "NAMUR". Dependendo da função necessária (3/2 NF ou 5/2 vias), será utilizada somente a respectiva placa. Esta deverá ser montada entre o atuador e face inferior da válvula spool.
- Para a utilização das válvulas em ambientes externos e/ou agressivos, aconselhamos a utilização de acessórios como silenciadores ou similares nas vias de exaustão, para melhor proteção das partes internas;

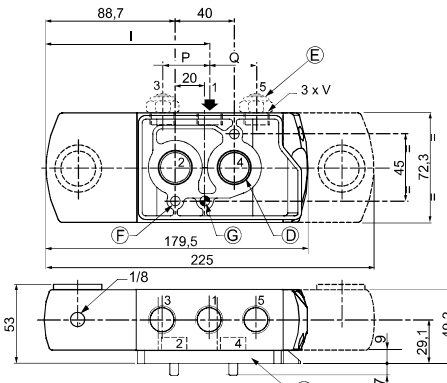
Séries 8551 (W1,W3)



Série 8551



Séries 8553



- (A) Placas de interface.
- (B) 2 orifícios de montagem 5,3 mm dia.;
Rebaixo: 09 mm dia., profundidade 5 mm;
- (C) 1 orifício de 5 mm para o pino de trava (série 551);
- na posição C1: placa de função 3/2 NC
- na posição C2: placa de função 5/2
- (D) 2 vedações O-ring (fornecido);
- (E) Protetores de escape (ver acessórios);

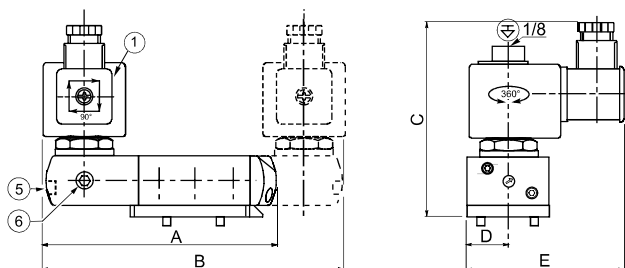
- (F) 2 orifícios de montagem 6,5 mm dia.;
Rebaixo: 11 mm dia., profundidade 6 mm
- (G) 1 orifício de 6,5 mm para o pino de trava (série 552 / 553);
Mesma posição para a placa de Interface 3/2 NF ou 5/2 vias.

	Tipo	I	P	Q	V
553	01 to 12	112,3	31,6	31,8	1/2

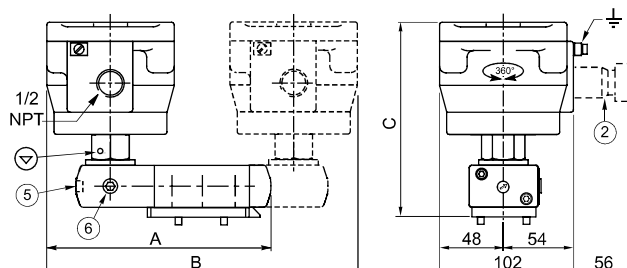
DIMENSÕES (mm),



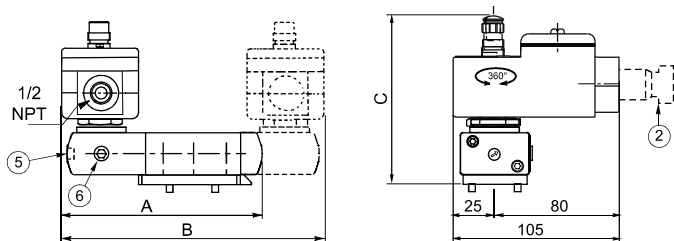
TIPO 01: Prefixo SC
Basic Power
Moldado em epóxi
Grau de Proteção: IP-65
Exemplo de codificação:
SC8551B401



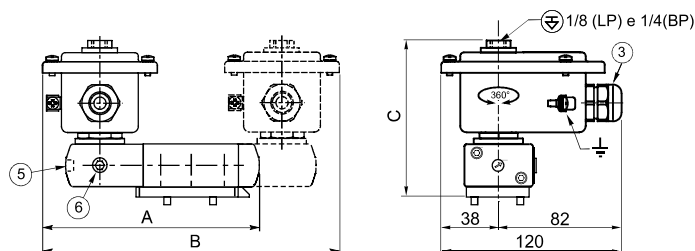
TIPO 02: Prefixos NF/WSNF
Basic Power
Alumínio revestido de epóxi (NF)
Aço Inox 316 (WSNF)
Marcação Ex: Br - Ex d IIC T2 - T6
Grau de Proteção: IP 67
Exemplos de codificação:
NF8553A401 / WSNF8553A409



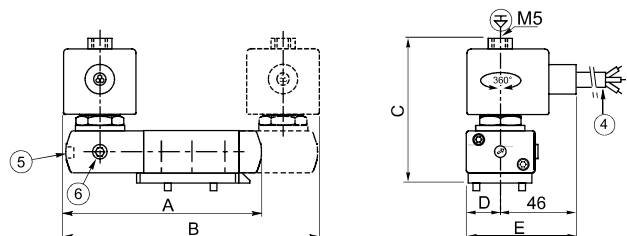
TIPO 03: Prefixo WBIS
Low Power
Polímero de Cristal Líquido (LCP)
Marcação Ex: Br - Ex ia IIC T6
Grau de Proteção: IP66
Exemplo de codificação:
WBIS8551B310



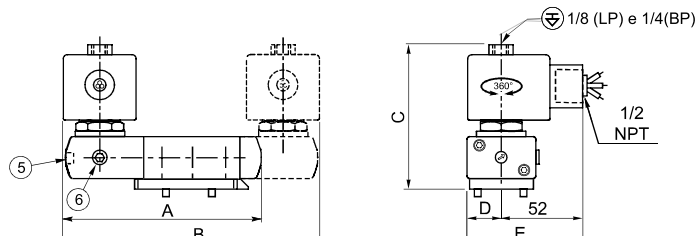
TIPO 04: Prefixos EM/WSEM
Low Power / Basic Power
Aço Carbono Pintado (EM)
Aço Inox 316 (WSEM)
Marcação Ex: Br-Ex e mb II T3-T6
Grau de proteção: IP67
Exemplos de codificação:
EM8551B302 / WSEM8551A310



TIPO 05: Prefixo PVA
Low Power / Basic Power
Encapsulado em Epóxi
Marcação Ex: BR-Ex m II T6
Grau de proteção: IP67
Exemplo de codificação:
PVA8552A302



TIPO 06: Prefixo EF/EV
Low Power / basic Power
Encapsulado em Epóxi
Marcação Ex: Br Ex - dm IIC T3/T4/T6
Grau de Proteção: IP66(EF) IP66W(EV)
Exemplos de codificação:
EF8551A304 / EV8551A304



- ① Conexão orientável em incrementos de 90°, cabo Ø 6 – 10 mm;
- ② Prensa cabos com certificado "Ex" (sob encomenda);
- ③ Prensa cabo em poliamida para cabos de 7 a 12mm não armados;
- ④ Cabo de três núcleos, comprimento 0,5m;
- ⑤ Operador manual tipo fenda (2 posições), sufixo MS;
- ⑥ Alimentação externa do ar do piloto, conexão 1/8";

- ⊕ Porta de exaustão do piloto conectável;
- ⊖ Porta de exaustão do piloto não-conectável.

DIMENSÃO (mm)⁽¹⁾

Tipo	Opção de Prefixo	Nível de Potência	Corpo em Alumínio										
			A		B			C		D		E	
			551	553	551	551 (W1-W3)	553	551	553	551	553	551	553
01	SC	BP	125	179,5	174	198,5	225	90,5	121,2	22,5	36,15	86,5	100,2
02	NF / WSNF	BP	152	224,3	218	241,5	314,6	148	160,3	-	-	-	-
03	WBIS	LP	127	184	165	189	225	119	131	22,5	36,15	105	115
04	EM/WSEM	BP	142	196,2	198	221,5	258,3	108	121,5	-	-	-	-
		LP	142	196,2	198	221,5	258,3	119	131	-	-	-	-
05	PV	LP	126	179,5	166	189,5	225	106	119	22,5	36,15	67,5	81,2
06	EF	BP	126,5	183	167	190,5	232	108	104	22,5	36,15	74,5	88,2
		LP	126,5	183	167	190,5	232	119	131	22,5	36,15	74,5	88,2

DIMENSÃO (mm)⁽¹⁾

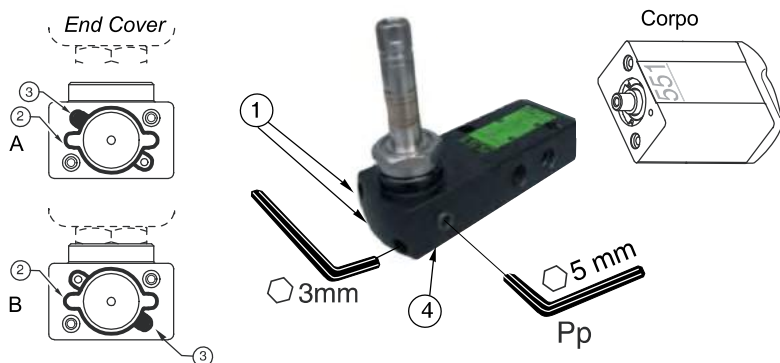
Tipo	Opção de Prefixo	Nível de Potência	Corpo em Latão					Corpo em Aço Inox									
			Série 551					Série 551					Série 553				
			A	B	C	D	E	A	B	C	D	E	A	B	C	D	E
01	SC	BP	144	182	90,5	22,5	86,5	132	172	90,5	22,5	86,5	182	229	117	36,5	101
02	NF / WSNF	BP	170	236	147	-	-	159	225	147	-	-	209	282	157	-	-
03	WBIS	LP	146	186	119	25	105	132	171	119	25,5	105	182	229	131	36,5	115
04	EM/WSEM	BP	160	216	108	-	-	148	205	108	-	-	198	262	117	-	-
		LP	160	216	119	-	-	148	205	119	-	-	198	262	117	-	-
05	PV	LP	144	184	106	22,5	67,5	132	172	106	22,5	69,5	182	229	115	36,5	83
06	EF/EV	BP	144,5	185	90,5	22,5	74,5	132	172	90,5	22,5	74,5	182	229	117	36,5	89
		LP	144,5	185	119	22,5	74,5	132	172	119	22,5	74,5	182	229	115	36,5	89

PESO (kg)⁽¹⁾

Tipo	Opção de prefixo		Peso (alumínio)				Peso (latão)				Peso (aço inox)			
			monoestável		biestável		monoestável		biestável		monoestável		biestável	
			551	553	551	553	551	553	551	553	551	553	551	553
01	SC	BP	0,86	1,66	1,37	2,22	1,45	-	1,96	-	1,54	1,69	2,30	4,51
02	NF	BP	1,90	2,70	3,45	4,36	2,49	-	4,25	-	2,69	2,84	4,40	6,61
02	(WS)NF	BP	-	-	-	-	3,79	-	5,55	-	3,99	4,14	7,00	9,21
03	WBIS	LP	1,10	1,91	1,65	2,51	1,69	-	2,45	-	1,67	1,82	2,36	4,57
04	(WS)EM	BP	0,89	1,67	1,43	2,24	1,62	-	2,23	-	1,97	2,12	2,90	5,16
		LP	1,10	1,88	1,43	2,45	1,69	-	2,23	-	1,97	2,12	2,96	5,16
05	PV	LP	1,08	1,88	1,60	2,44	1,67	-	2,40	-	1,64	1,79	2,30	4,51
06	EF/EV	BP	0,88	1,67	1,40	2,24	1,47	-	2,20	-	1,64	1,79	2,30	4,51
		LP	1,07	1,88	1,59	2,45	1,66	-	2,39	-	1,64	1,79	2,30	4,51

⁽¹⁾ Incluindo bobinas e conectores.

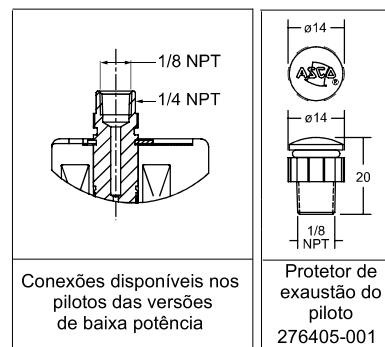
Mudança para pilotagem externa (em campo)



Procedimento:

- Solte os dois parafusos para remoção do *end cover* - chave hexagonal de 3mm (1);
- Mude a vedação seletora (2 e 3) da posição A para a posição B;
- Reinstale o *end cover* (1) apertando os parafusos com torque de 2N.m;

Detalhe da conexão piloto (Low Power)



Conexões disponíveis nos pilotos das versões de baixa potência

Protetor de exaustão do piloto 276405-001

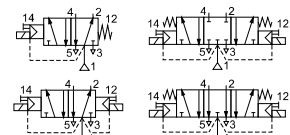
Conexão para piloto:

- Remova o protetor da conexão para piloto externo (4) - chave hexagonal 5mm;
- Coloque conexão (1/8") para alimentação auxiliar (2,5 - 10 bar);
- O procedimento deverá ser repetido para ambos os operadores;

Válvulas Solenoide

Simple / Duplo Solenoide

Tipo "Spool"
1/4" à 1/2"



5/2
5/3
Séries

8551 - 8552 - 8553

APRESENTAÇÃO

- As válvulas "spool" monoestáveis possuem certificação TÜV/Exida de segurança funcional em conformidade com a IEC 61508, permitindo seu uso em aplicações com PFD's de até nível SIL 3 (certificado Exida vide site);
- Várias opções de materiais construtivos / invólucros, permitem adequar a válvula às necessidades mais específicas de processo;
- A válvula é protegida contra entrada de líquidos, pó ou outras substâncias estranhas (construção ambientalmente-protetida).
- Todas as bobinas são moldadas em epoxi, dando assim, uma maior resistência quando expostas ao tempo e/ou substâncias agressivas;
- Válvula disponibiliza a opção de pilotagem externa, propiciando a utilização em baixas pressões (abaixo de 2 bar), necessitando apenas da inversão de um selo seletor / conexão a tomada piloto.

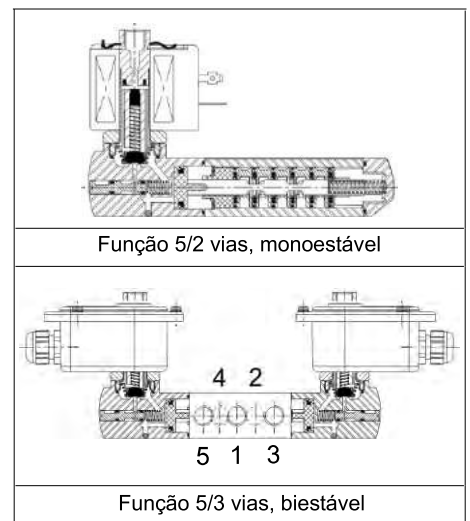
GERAL

Pressão diferencial 2 - 10 bar [1 bar = 100 kPa]
Fluxo (Qv a 6 bar) 1/4" = 860 l/min
1/2" = 3800 l/min

Fluido	Faixa de Temperatura	Materiais de vedação
Ar / gás inerte, filtrado	- 25°C a + 60°C	NBR (borracha nitrílica) + PUR (poliuretano)

MATERIAIS EM CONTATO COM O FLUIDO

	Alumínio, anodizado preto	Latão	Aço Inox 316L
Corpo	PA (fibra de vidro)	Latão	Aço Inox 316L
Tampa das extremidades (retorno com mola)	Zamak, Al, POM, Alumínio	Latão, Al, POM	Al, POM
Peças internas da válvula spool	Aço Inox 305	Aço Inox 305	Aço Inox 305
Base do solenoide	Aço Inox 430F	Aço Inox 430F	Aço Inox 430F
Núcleo e plugnut (núcleo fixo)	Aço Inox 302	Aço Inox 302	Aço Inox 302
Mola do núcleo	NBR	NBR	NBR
Vedações	PA	PA	FPM
Disco superior	AC	POM	POM
Suporte do disco	soldado(Al ou Alumínio)	soldado sem gaxeta (Al 430)	
Cartridge (baixa potência)	Latão	Latão	Aço Inox 316L
Assento	Cobre	Cobre	Cobre
Anel de defasagem			



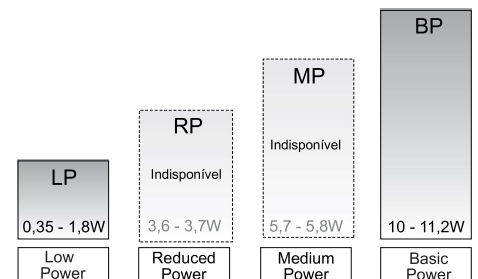
CARACTERÍSTICAS ELÉTRICAS

Tensão standart: C.C.(=): 12V – 24V
C.A.(~): 24V/ 60Hz – 120V/ 60Hz – 240V / 60Hz
outras tensões sob encomenda (consulte a ASCO)

Classe de Isolamento Standart	Tamanho da Bobina	Nível de Potência	Potência Nominal / Consumo				Bobina Sobresalente		
			C.C.		C.A.		Prefixo SC*		
			Watts	VA	VA	VA	C.C.	C.A.	C.A.
F	M-XX	BP	11,2	10,5	23	34	400425-142	400425-125	400425-128
F	M-XX	LP	-	-	-	-	**	**	**

* Para outros tipos de bobinas consultar a página 05.

** Indisponível na construção "SC".



Níveis de potência disponíveis em destaque.

TABELA DE ESPECIFICAÇÃO

Conexão	Orifício (mm)	KV	Pressão Dif. (Kg/cm²)		Nível de Potência	Material do Corpo	Prefixos (obrigatório)					Número Básico de Catálogo		Sufixo (opcional)	
			Min.	Máx.			Áreas Classificadas - Ex...					IP 65	Simple Solenoide (Monoestável)	Duplo Solenoide (Biestável)	Operador Manual
			① EF(EV)	PVA			EM (WSEM)	NF (WSNF)	JPIS (JSIS)	SC	MS				
5/2 vias - Comando piloto solenoide / Retorno Mola e Comando e Retorno por piloto Solenoide.															
1/4"	6	0,75	2	10	BP	Alumínio	•	-	•	•	-	•	8551B417	8551B418	•
					LP	Alumínio	②	②	•	-	②	-	8551B317	8551B318	•
					BP	Latão	•	-	•	•	-	•	8551A419	8551A420	•
					LP	Latão	②	②	•	-	②	-	8551A319	8551A320	•
					BP	Aço Inox 316L	•	-	•	•	-	•	8551A421	8551A422	•
					LP	Aço Inox 316L	②	②	•	-	②	-	8551A321	8551A322	•
1/2"	13	3,15	2	10	BP	Alumínio	•	-	•	•	-	•	8553A417	8553A418	•
					LP	Alumínio	②	②	•	-	②	-	8553A317	8553A318	•
					BP	Aço Inox 316L	•	-	•	•	-	•	8553A421	8553A422	•
					LP	Aço Inox 316L	②	②	•	-	②	-	8553A321	8553A322	•

① Para prefixos EF/EV, deverá ser alterado o 5º dígito do código base conforme abaixo:

Válvulas "BP" - para "G". Ex.: EF8551G417

Válvulas "LP" - para "H". Ex.: EF8551H322

② Disponível somente em Corrente Contínua (C.C.).

TABELA DE ESPECIFICAÇÃO

Conexão	Orifício (mm)	KV	Pressão Dif. (Kg/cm²)		Nível de Potência	Material do Corpo	Prefixos (obrigatório)					Número Básico de Catálogo			Sufixo (opcional)
			Mín.	Máx.			Áreas Classificadas - Ex...					IP 65	Pressão Mantida (Centro Fechado) W1	Pressão Liberada (Escape Livre) W3	Operador Manual
							...d mb	...mb	...e mb	... d	... ia				
5/3 vias - Comando / Retorno por Piloto Solenóide.															
1/4"	6	0,75	2	10	BP	Alumínio	•	-	•	•	-	•	8551B467	8551B468	•
					LP		②	②	•	-	②	-	8551B367	8551B368	•
1/2"	13	3,15	2	10	BP	Alumínio	•	-	•	•	-	•	8553A467	8553A468	•
					LP		②	②	•	-	②	-	8553A367	8553A368	•

① Para prefixos EF/EV, deverá ser alterado o 5º dígito do código base conforme abaixo:

Válvulas "BP" - para "G". Ex.: EF8551G468

Válvulas "LP" - para "H". Ex.: EV8551H367

② Disponível somente em Corrente Contínua (C.C.).

OPÇÕES

- Conexão roscada tipo "G" - Alterar o 1º dígito do código básico de catálogo. Ex.: de SC8551B305 para SCG551B305;
- Operador manual tipo mantido;
- Bobinas com classe de isolamento "H";
- Tratamento em Níquel Químico (consultar fábrica);
- Pintura em epóxi padrão ASCOVAL ou PETROBRAS (N1735 e N1374) - informar cor;
- Conector plug-in com led e supressor de ruídos (disponível apenas para bobinas "SC");
- Válvula configurada para pilotagem externa - TPL 20547;
- A válvula solenoide Ex mb (prefixo "PV") pode ser fornecida com outros comprimentos de cabo (consulte a Asco). Outros (consultar fábrica).

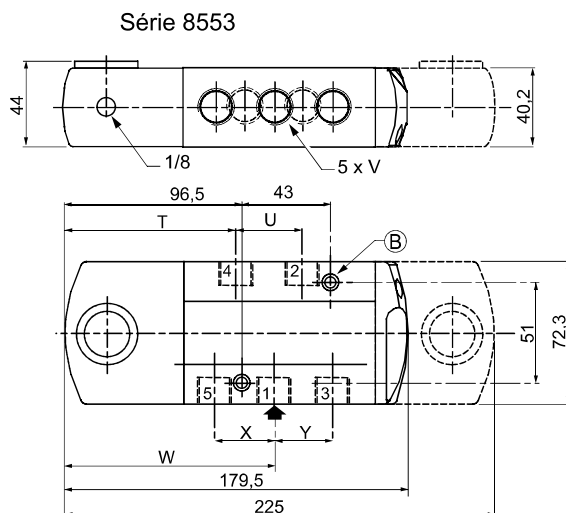
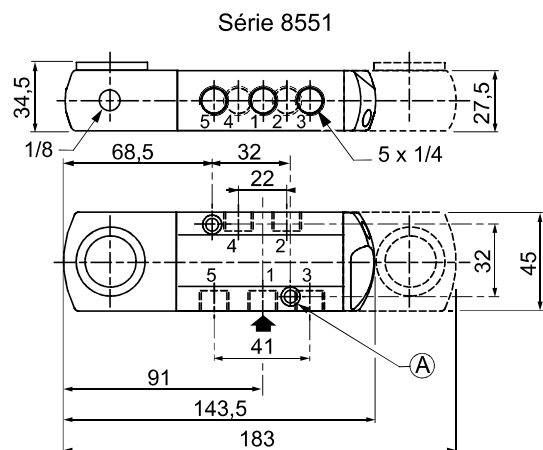
ACESSÓRIOS

Série	Conexão	Protetor de Escape (Aço Inox)		Protetor de Escape (Polietileno)		Protetor de Escape (Bronze sinterizado)	
		(BSP)	(NPT)	(BSP)	(NPT)	(BSP)	(NPT)
551	1/4"	M2MB	SSM2MN	-	E2MN	P2MB	P2MN
553	1/2"	M4MB	SSM4MN	-	E4MN	P4MB	P4MN

INSTALAÇÃO

- Instruções de instalação/manutenção incluídas com o produto;
- Estas válvulas podem ser montadas em qualquer posição sem afetar a operação;
- Válvula não trabalha na função NA;
- Para a utilização das válvulas em ambientes externos e/ou agressivos, aconselhamos a utilização de acessórios como silenciadores ou similares nas vias de exaustão, para melhor proteção das partes internas;

DIMENSÕES (mm)



(A) 2 orifícios de montagem diâmetro de 5,3 mm;
Rebaixo: diâmetro de 09 mm, profundidade 5 mm;

(B) 2 orifícios de montagem com diâmetro de 6,5 mm;
Rebaixo: diâmetro de 11 mm, profundidade 6 mm;

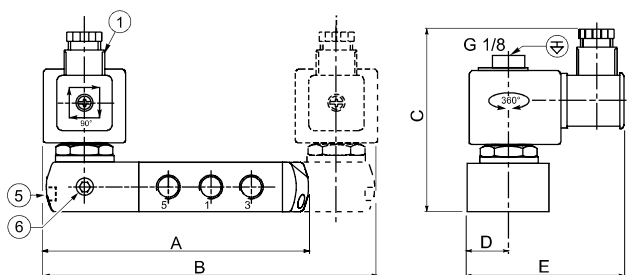
	tipo	T	U	V	W	X	Y
8553	01 a 06	93	31,6	1/2"	112,5	31,6	31,8

Tipos 01 a 06

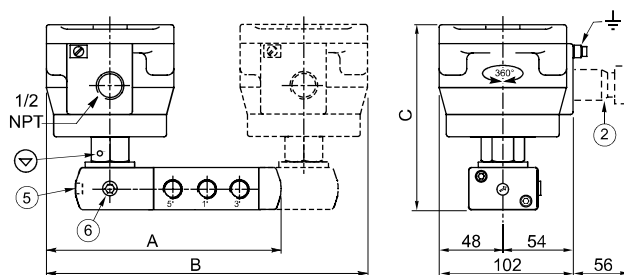
DIMENSÕES (mm)



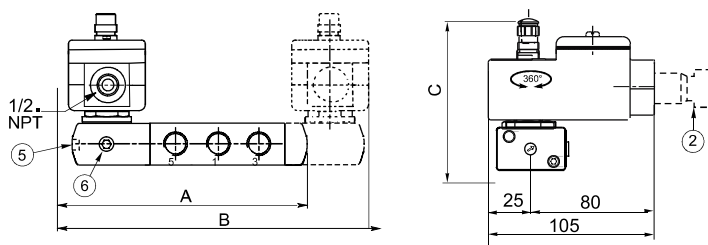
TIPO 01: Prefixo: SC
Basic Power
Moldado em epóxi
Grau de Proteção: IP65
Exemplo de codificação:
SC8551B417



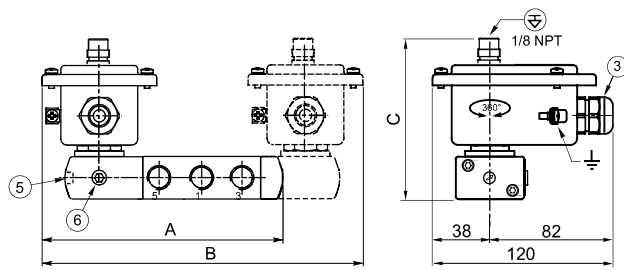
TIPO 02: Prefixos: NF/WSNF
Basic Power
Alumínio revestido de epóxi (NF)
Aço Inox 316 (WSNF)
Marcação Ex: Br - Ex d IIC T2 - T6
Grau de Proteção: IP 67
Exemplos de codificação:
NF8553A417 / WSNF8553A421



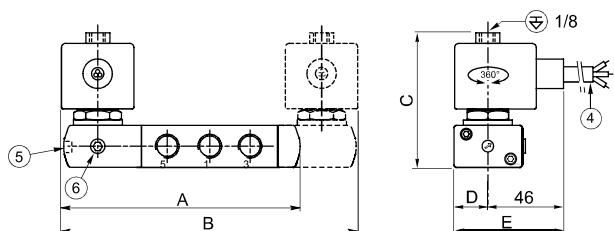
TIPO 03: Prefixo WBIS
Low Power
Polímero de Cristal Líquido (LCP)
Marcação Ex: Br - Ex ia IIC T6
Grau de Proteção: IP66
Exemplo de codificação:
WBIS8551B318



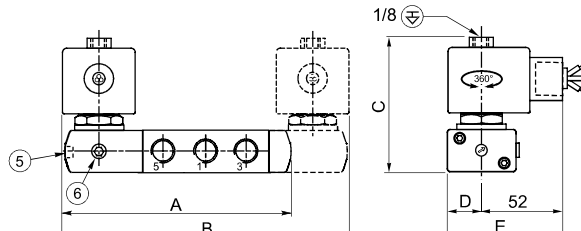
TIPO 04: Prefixos: EM/WSEM
Low Power / Basic Power
Aço Carbono Pintado (EM)
Aço Inox 316 (WSEM)
Marcação Ex: Br-Ex e mb II T3-T6
Grau de Proteção: IP 67
Exemplos de codificação:
EM8551B417 / WSEM8551A422



TIPO 05: Prefixo PVA
Low Power
Encapsulado em Epóxi
Marcação Ex: Br- Ex m II T6
Grau de Proteção: IP 67
Exemplo de codificação:
PVA8551B318



TIPO 06: Prefixo EF/EV
Low Power / Basic Power
Encapsulado em Epóxi
Marcação Ex: Br Ex - dm IIC T3 - T6
Grau de Proteção: IP66(EF) IP66W(EV)
Exemplos de codificação:
EF8552A318 / EV8553A321



- ① Conexão orientável em incrementos de 90°, cabo Ø 6 – 10 mm;
 - ② Prensa cabos com certificado “Ex” (sob encomenda);
 - ③ Prensa cabo em poliamida para cabos de 7 a 12mm não armados;
 - ④ Cabo de três núcleos, comprimento 0,5m;
 - ⑤ Operador manual tipo fenda (2 posições), sufixo MS;
 - ⑥ Alimentação externa do ar do piloto, conexão 1/8”;
- ⊕ Porta de exaustão do piloto conectável;
 - ⊖ Porta de exaustão do piloto não-conectável.

DIMENSÃO(mm)⁽¹⁾

Tipo	Opção de prefixo	Nível potência	A		B		C		D		E	
			551	553	551	553	551	553	551	553	551	553
01	SC	BP	144	179,5	182	225	102,7	112,2	22,5	36,15	86,5	100,2
02	NF / WSNF	BP	170	224,3	236	314,6	141,8	151,3	-	-	-	-
03	WBIS	LP	147	185	189	236	85,5	95	-	-	-	-
04	EM / WSEM	BP/LP	160	196,2	216	253,3	103	112,5	-	-	-	-
05	PV	LP	144	179,5	184	225	88	97,5	22,5	36,15	67,5	81,2
06	EF / EV	BP/LP	145	183	185	232	85,5	95	22,5	36,15	74,5	88,2

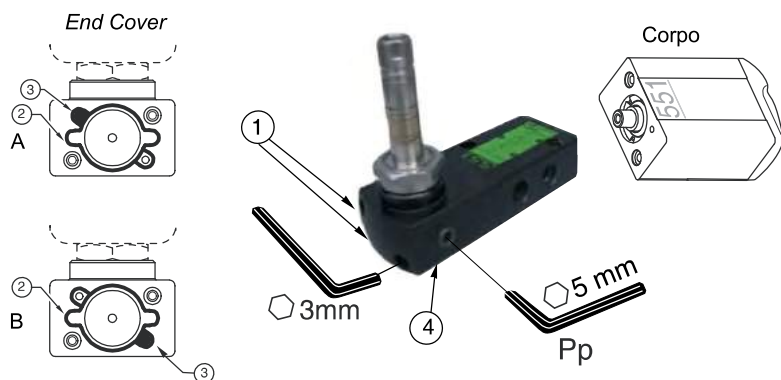
⁽¹⁾ Incluindo bobinas e conectores.

PESO(kg)⁽¹⁾

Tipo	Opção de prefixo	Peso (alumínio)				Peso (latão)				Peso (aço inox)			
		monoestável		biestável		monoestável		biestável		monoestável		biestável	
		551	553	551	553	551	553	551	553	551	553	551	553
01	SC	0,79	1,50	1,37	2,06	1,52	-	2,28	-	1,27	3,06	2,03	4,38
02	NF	1,88	2,54	3,54	4,20	2,61	-	4,45	-	2,42	4,21	4,13	6,48
02	WSNF	1,88	2,54	3,54	4,20	3,91	-	5,75	-	3,72	5,51	6,73	9,08
03	WBIS	0,91	1,75	1,59	2,35	1,58	-	2,58	-	1,40	3,19	2,09	4,44
04	(WS)EM (BP)	0,87	1,51	1,52	2,08	1,70	-	2,43	-	1,70	3,49	2,69	5,04
04	(WS)EM (LP)	1,08	1,72	1,73	2,29	1,75	-	2,72	-	1,70	3,49	2,69	5,04
05	PV	1,06	1,72	1,69	2,28	1,73	-	2,69	-	1,37	3,16	2,03	4,38
06	EF/EV (BP)	0,67	1,51	1,32	2,08	1,40	-	2,23	-	1,37	3,16	2,03	4,38
06	EF/EV (LP)	0,88	1,72	1,53	2,29	1,55	-	2,52	-	1,37	3,16	2,03	4,38

⁽¹⁾ Incluindo bobinas e conectores.

Mudança para pilotagem externa (em campo)



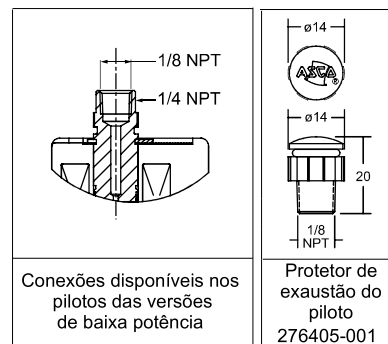
Procedimento:

- Solte os dois parafusos para remoção do *end cover* - chave hexagonal de 3mm (1);
- Mude a vedação seletora (2 e 3) da posição A para a posição B;
- Reinstale o *end cover* (1) apertando os parafusos com torque de 2N.m;

Conexão para piloto:

- Remova o protetor da conexão para piloto externo (4) - chave hexagonal 5mm;
- Coloque conexão (1/8”) para alimentação auxiliar (2,5 - 10 bar);
- O procedimento deverá ser repetido para ambos os operadores;

Detalhe da conexão piloto (Low Power)

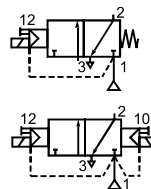


Válvula Solenoide

Simple / Duplo Solenoide

Tipo "Spool"

1/4" à 1/2"



3/2
Séries
8551
8553

APRESENTAÇÃO

- As válvulas "spool" monoestáveis possuem certificação TUV/Exida de segurança funcional em conformidade com a IEC 61508, permitindo seu uso em aplicações com PFD's de até nível SIL 3 (certificado Exida vide site);
- Várias opções de materiais construtivos / invólucros, permitem adequar a válvula às necessidades mais específicas de processo;
- A válvula é protegida contra entrada de líquidos, pó ou outras substâncias estranhas (construção ambientalmente-protegida).
- Todas as bobinas são moldadas em epoxi, dando assim, uma maior resistência quando expostas ao tempo e/ou substâncias agressivas;
- Válvula disponibiliza a opção de pilotagem externa, propiciando a utilização em baixas pressões (abaixo de 2 bar), necessitando apenas da inversão de um selo seletor / conexão à tomada piloto.

GERAL

Pressão diferencial 2 - 10 bar [1 bar = 100 kPa]
Fluxo (Qv a 6 bar) 1/4" = 860 l/min
1/2" = 3800 l/min



Fluido	Faixa de Temperatura	Materiais de vedação
Ar / gás inerte, filtrado	- 25°C a + 60°C	NBR (borracha nitrílica) + PUR (poliuretano)

MATERIAIS EM CONTATO COM O FLUIDO

Corpo

Tampa das extremidades (retorno com mola)

Peças internas da válvula spool

Base do solenóide

Núcleo e plugnut (núcleo fixo)

Mola do núcleo

Vedações

Disco superior

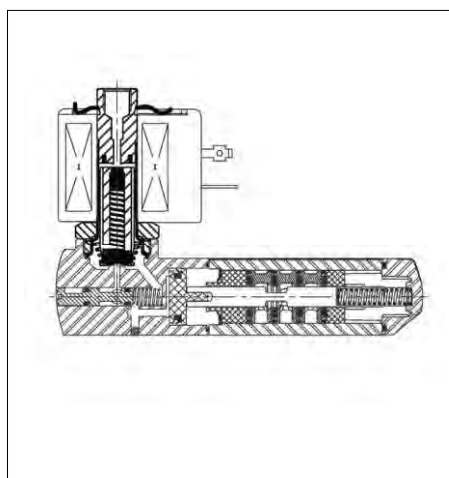
Suporte do disco

Cartridge (baixa potência)

Assento

Anel de defasagem

	Alumínio, anodizado preto	Aço Inox 316L
Tampa das extremidades (retorno com mola)	PA (fibra de vidro)	Aço Inox 316L
Peças internas da válvula spool	Zamak, Al, POM, Alumínio	Al, POM
Base do solenóide	Aço Inox 305	Aço Inox 305
Núcleo e plugnut (núcleo fixo)	Aço Inox 430F	Aço Inox 430F
Mola do núcleo	Aço Inox 302	Aço Inox 302
Vedações	NBR	NBR
Disco superior	PA	FPM
Suporte do disco	AC	POM
Cartridge (baixa potência)	soldado (Al ou Alumínio)	soldado sem gaxeta (Al 430)
Assento	Latão	Aço Inox 316L
Anel de defasagem	Cobre	Cobre



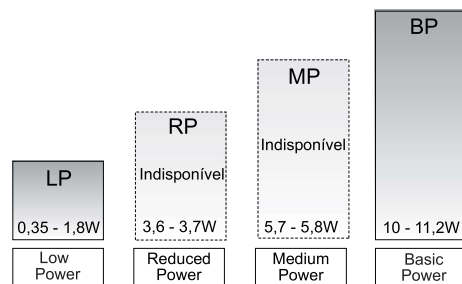
CARACTERÍSTICAS ELÉTRICAS

Tensão standart: C.C.(=): 12V - 24V
C.A.(~): 24V/ 60Hz - 120V/ 60Hz - 240V / 60Hz
outras tensões sob encomenda (consulte a ASCO)

Classe de Isolamento Standart	Tamanho da Bobina	Nível de Potência	Potência Nominal / Consumo				Bobina Sobressalente		
			C.C.		C.A.		Prefixo SC*		
			Watts	Watts	VA Sustentação	VA Arranque	C.C.	C.A.	
F	M-XX	BP	11,2	10,5	23	34	400425-142	400425-125	400425-128
F	M-XX	LP	-	-	-	-	**	**	**

* Para outros tipos de bobinas consultar a página 05.

** Indisponível na construção "SC".



Níveis de potência disponíveis em destaque.

TABELA DE ESPECIFICAÇÃO

Conexão	Orifício (mm)	KV	Pressão Dif. (Kgf/cm ²)		Nível de Potência	Material do Corpo	Prefixos (obrigatório)					Número Básico de Catálogo		Sufixo (opcional)	
			Mín.	Máx.			Áreas Classificadas - Ex...					IP 65	Simple Solenoide (Monoestável)	Duplo Solenoide (Biestável)	Operador Manual
							...d mb	...mb	...e mb	... d	... ia				
							① EF(EV)	PVA	EM (WSEM)	NF (WSNF)	JPIS (JSIS)	SC			MS
3/2 vias - Comando piloto solenóide / Retorno Mola e Comando e Retorno por piloto Solenóide.															
1/4"	6	0,75	2	10	BP	Alumínio	•	-	•	•	-	•	8551B405	8551B406	•
					LP		②	②	•	-	②	-	8551B305	8551B306	•
1/2"	13	3,15	2	10	BP	Aço Inox 316L	•	-	•	•	-	•	8551A413	8551A414	•
					LP		②	②	•	-	②	-	8551A313	8551A314	•
1/2"	13	3,15	2	10	BP	Alumínio	•	-	•	•	-	•	8553A405	8553A406	•
					LP		②	②	•	-	②	-	8553A305	8553A306	•
1/2"	13	3,15	2	10	BP	Aço Inox 316L	•	-	•	•	-	•	8553A413	8553A414	•
					LP		②	②	•	-	②	-	8553A313	8553A314	•

① Para prefixos EF/EV, deverá ser alterado o 5º dígito do código base conforme abaixo:

Válvulas "BP" - para "G". Ex.: EF8551G405

Válvulas "LP" - para "H". Ex.: EV8551H313

② Disponível somente em Corrente Contínua (C.C.).

OPÇÕES

- Conexão roscada tipo "G" - Alterar o 1º dígito do código básico de catálogo. Ex.: de SC8551B305 para SCG551B305;
- Operador manual tipo mantido;
- Bobinas com classe de isolamento "H";
- Tratamento em Níquel Químico (consultar fábrica);
- Pintura em epóxi padrão ASCOVAL ou PETROBRÁS (N1735 e N1374) - informar cor;
- Conector plug-in com led e supressor de ruídos (disponível apenas para bobinas "SC");
- Válvula configurada para pilotagem externa - TPL 20547;
- A válvula solenoide Ex mb (prefixo "PV") pode ser fornecida com outros comprimentos de cabo (consulte a Asco).
Outros (consultar fábrica).

ACESSÓRIOS

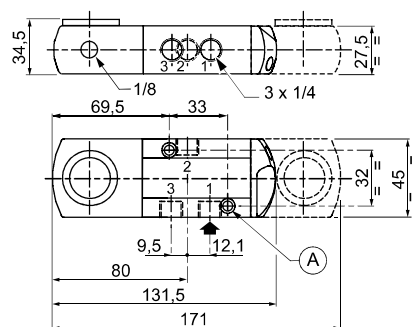
Série	Conexão	Protetor de Escape (Aço Inox)		Protetor de Escape (Polietileno)		Protetor de Escape (Bronze sinterizado)	
		(BSP)	(NPT)	(BSP)	(NPT)	(BSP)	(NPT)
551	1/4"	M2MB	SSM2MN	-	E2MN	P2MB	P2MN
553	1/2"	M4MB	SSM4MN	-	E4MN	P4MB	P4MN

INSTALAÇÃO

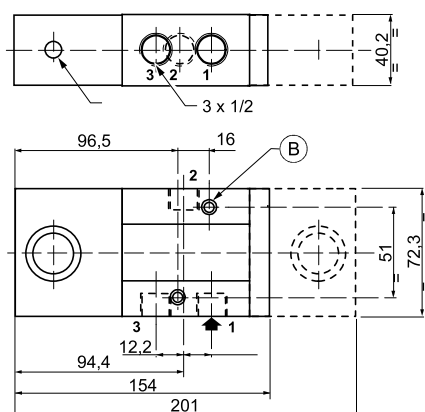
- Instruções de instalação/manutenção incluídas com o produto;
- Estas válvulas podem ser montadas em qualquer posição sem afetar a operação;
- Válvula não trabalha na função NA;
- Para a utilização das válvulas em ambientes externos e/ou agressivos, aconselhamos a utilização de acessórios como silenciadores ou similares nas vias de exaustão, para melhor proteção das partes internas;

DIMENSÕES (mm), PESO(kg)

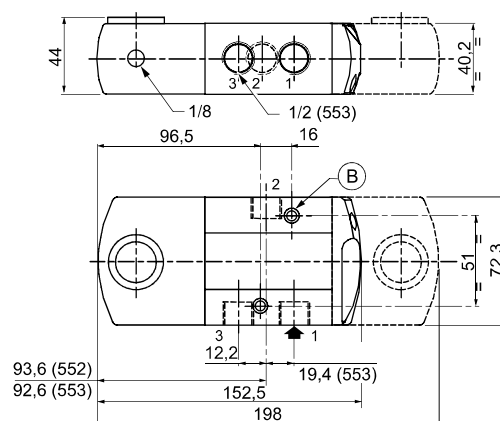
Série 8551 - Alumínio / Aço Inox 316L



Série 8553 - Aço Inox 316L



Séries 8553 - Alumínio

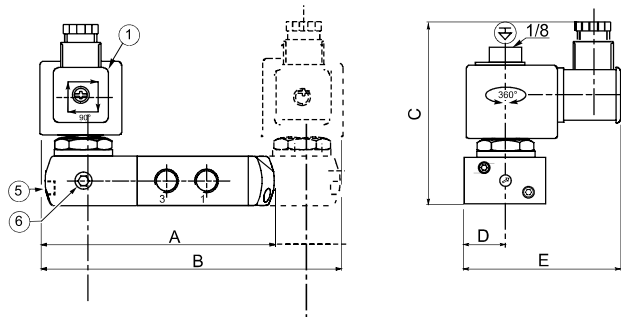


- (A) 2 orifícios de montagem, diâmetro 5,3 mm.
Rebaixo: diâmetro de 09 mm, profundidade 5 mm
- (B) 2 orifícios de montagem, diâmetro 6,5 mm.
Rebaixo: diâmetro 11 mm, profundidade 8 mm

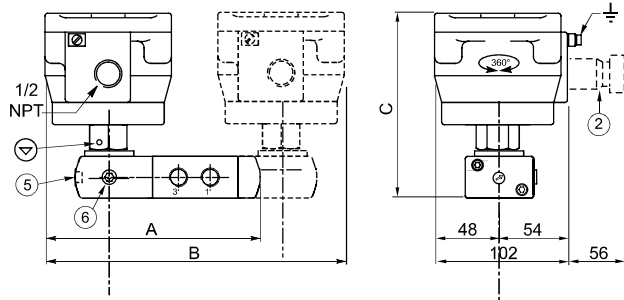
DIMENSÕES (mm),



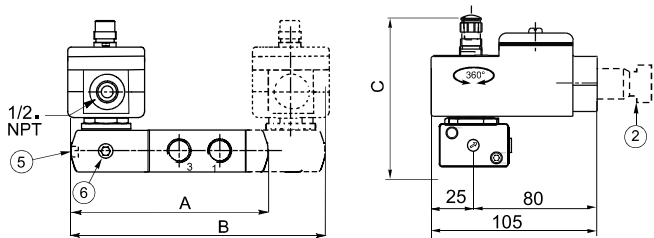
TIPO 01: Prefixo SC
Basic Power
Moldado em epóxi
Grau de Proteção: IP-65
Exemplo de codificação:
SC8551B405



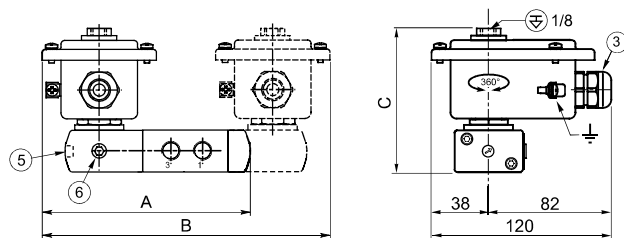
TIPO 02: Prefixos NF/WSNF
Basic Power
Alumínio revestido de epóxi (NF)
Aço Inox 316 (WSNF)
Marcação Ex: Br - Ex d IIC T2 - T6
Grau de Proteção: IP 67
Exemplos de codificação:
NF8553B405 / WSNF8553A413



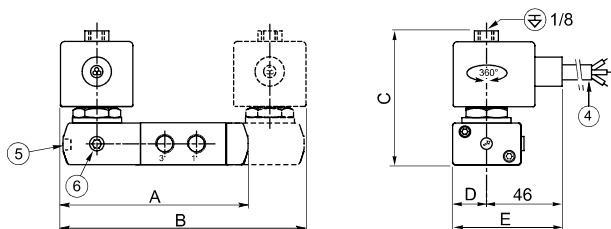
TIPO 03: Prefixo WBIS
Low Power
Polímero de Cristal Líquido (LCP)
Marcação Ex: Br - Ex ia IIC T6
Grau de Proteção: IP66
Exemplo de codificação:
WBIS8551B306



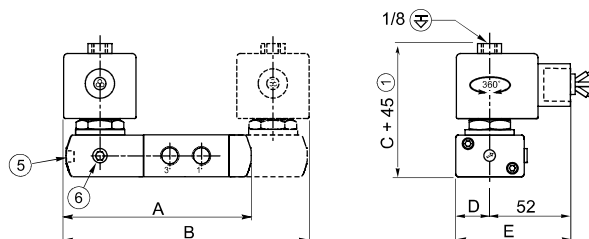
TIPO 04: Prefixos EM/WSEM
Low Power / Basic Power
Aço Carbono Pintado (EM)
Aço Inox 316 (WSEM)
Marcação Ex: Br-Ex e mb II T3-T6
Grau de proteção: IP67
Exemplos de codificação:
EM8551B305 / WSEM8551A414



TIPO 05: Prefixo PVA
Low Power / Basic Power
Encapsulado em Epóxi
Marcação Ex: BR-Ex m II T6
Grau de proteção: IP67
Exemplo de codificação:
PVA8551A308



TIPO 06: Prefixo EF/EV
Low Power / basic Power
Encapsulado em Epóxi
Marcação Ex: Br Ex - dm IIC T3/T4/T6
Grau de Proteção: IP66(EF) IP66W(EV)
Exemplos de codificação:
EF8552A306 / EV8553A313



- ① Conexão orientável em incrementos de 90°, cabo Ø 6 – 10 mm;
 - ② Prensa cabos com certificado “Ex” (sob encomenda);
 - ③ Prensa cabo em poliamida para cabos de 7 a 12mm não armados;
 - ④ Cabo de três núcleos, comprimento 0,5m;
 - ⑤ Operador manual tipo fenda (2 posições), sufixo MS;
 - ⑥ Alimentação externa do ar do piloto, conexão 1/8”;
- ☒ Porta de exaustão do piloto conectável;
 - ☑ Porta de exaustão do piloto não-conectável.

DIMENSÃO(mm)⁽¹⁾

Tipo	Opção de prefixo	Nível potência	A		B		C		D		E	
			551	553	551	553	551	553	551	553	551	553
01	SC	BP	132	152,5	170	198	102,7	112,2	22,5	36,15	86,5	100,2
02	NF / WSNF	BP	158	197,3	224	287,6	141,8	151,3	-	-	-	-
03	WBIS	LP	132	153	171	198	111	121	-	-	-	-
04	EM / WSEM	BP/LP	148	169,2	204	231,3	103	112,5	-	-	-	-
05	PV	LP	132	152,5	172	198	88	97,5	22,5	36,15	67,5	81,2
06	EF / EV	BP/LP	132,5	156	173	205	85,5	95	22,5	36,15	74,5	88,2

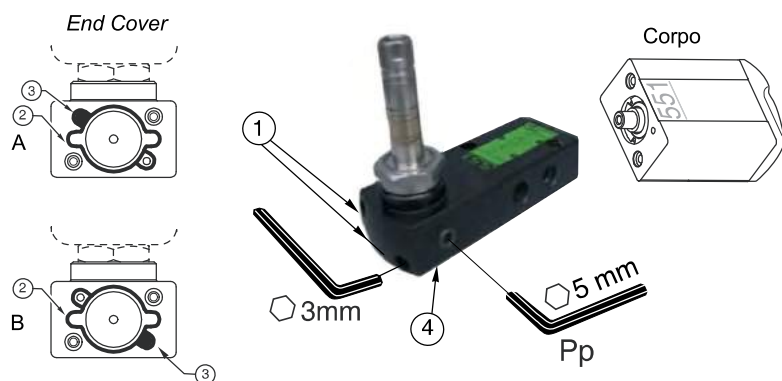
⁽¹⁾ Incluindo bobinas e conectores.

PESO(kg)⁽¹⁾

Tipo	Opção de prefixo	Peso (alumínio)				Peso (latão)				Peso (aço inox)			
		monoestável		biestável		monoestável		biestável		monoestável		biestável	
		551	553	551	553	551	553	551	553	551	553	551	553
01	SC	0,76	1,35	1,34	1,91	0,76	-	1,34	-	1,19	2,68	1,95	4,01
02	NF	1,85	2,39	3,51	4,05	1,85	-	3,51	-	2,34	3,83	4,05	6,11
02	WSNF	1,85	2,39	3,51	4,05	3,15	-	4,81	-	3,64	5,14	6,65	8,71
03	WBIS	0,88	1,60	1,56	2,20	0,88	-	1,56	-	1,32	2,81	2,01	4,07
04	(WS)EM (BP)	0,84	1,36	1,49	1,93	1,62	-	2,22	-	1,62	3,12	2,61	4,66
04	(WS)EM (LP)	1,05	1,57	1,70	2,14	8,7	-	1,70	-	1,62	3,12	2,61	4,66
05	PV	0,82	1,36	1,45	1,92	0,82	-	1,45	-	1,29	2,78	1,95	4,01
06	EF/EV (BP)	0,64	1,36	1,29	1,93	0,64	-	1,29	-	1,29	2,78	1,95	4,01
06	EF/EV (LP)	0,85	1,57	1,50	2,14	0,85	-	1,50	-	1,29	2,78	1,95	4,01

⁽¹⁾ Incluindo bobinas e conectores.

Mudança para pilotagem externa (em campo)



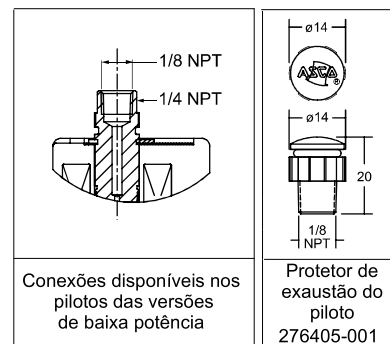
Procedimento:

- Solte os dois parafusos para remoção do *end cover* - chave hexagonal de 3mm (1);
- Mude a vedação seletora (2 e 3) da posição A para a posição B;
- Reinstale o *end cover* (1) apertando os parafusos com torque de 2N.m;

Conexão para piloto:

- Remova o protetor da conexão para piloto externo (4) - chave hexagonal 5mm;
- Coloque conexão (1/8”) para alimentação auxiliar (2,5 - 10 bar);
- O procedimento deverá ser repetido para ambos os operadores;

Detalhe da conexão piloto (Low Power)



Conexões disponíveis nos pilotos das versões de baixa potência

Protetor de exaustão do piloto
276405-001